



## Těsnění spár ve vodorovných požárně dělicích konstrukcích

### CP 604 Samonivelační protipožární tmel

Certifikát AO 204 č. 080-001744 ze dne 16. 1. 2004

Certifikát TSÚS č. 5002A/04/0624/1/C/C04

Testováno podle BS 476 Pt 20:1987

#### Oblasti použití

- Těsnění spár mezi okraji stropních konstrukcí a opláštěním budov.
- Dilatační a konstrukční spáry ve vodorovných požárně dělicích konstrukcích.
- Betonové a ocelové konstrukce.
- Šířka spár do 200 mm.
- Minimální trouška konstrukce 100 mm.

#### Nepoužívat na

- Prostupy kabelů.
- Prostupy potrubí.
- Aplikace ve stěnách.

#### Bezpečnostní opatření

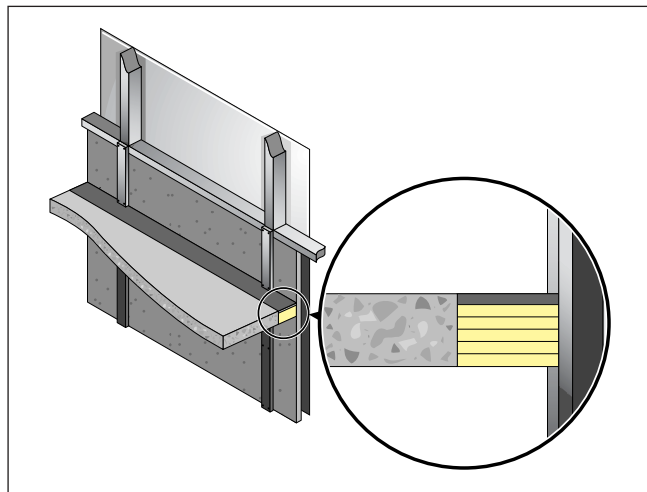
- Uchovávejte mimo dosah dětí.
- Uchovávejte odděleně od potravin.
- Používejte ve větraných prostorech.
- Zamezte styku s pokožkou a očima.
- Používejte vhodný ochranný oděv, ochranné rukavice a ochranné brýle nebo obličejový štít.
- Při styku s očima nebo pokožkou důkladně opláchněte vodou.
- Jestliže přetrvává dráždění a jiné symptomy, vyhledejte lékařskou pomoc.
- Dodržujte bezpečnostní pokyny Hilti.

#### Technické údaje

##### CP 604 Samonivelační protipožární tmel

(při 23°C a 50% relativní vlhkosti vzduchu)

Chemické základ	neutrální elastický silikon
Barva	šedá
Objemová hmotnost	1,35 g/cm <sup>3</sup>
Doba zasychání povrchu	cca 10-25 min
Teplota při aplikaci	+5 až +40°C
Doba tvrdnutí	cca 5 mm/3dny
Pevnost v tahu	cca 0,7 N/mm <sup>2</sup> modul pružnosti
Schopnost pohybu spáry	cca 20 %
Dlouhodobá teplotní odolnost	-10 až +100°C
Doba skladování	chraňte před mrazem
při 20 °C na suchém místě	12 měsíců



Těsnění spár mezi stropní konstrukcí a opláštěním EI 120 min

#### Hlavní výhody při použití

- Velmi dobré aplikační vlastnosti bez konečné úpravy povrchu.
- Velmi dobré charakteristiky z hlediska odolnosti vůči vlivu vnějšího prostředí, ozonu, UV záření a teplotním extrémům.
- Chemicky neutrální.
- Extrémně dobrá přilnavost k většině materiálů.
- Neobsahuje halogeny a rozpouštědla.
- Zabraňuje prostupu kouře, vody a vzduchu.
- Mezinárodně odzkoušeno a schváleno podle BS 476 Pt20 DIN 4120, ASTM E-814.
- Vyhovuje BS 5889:1989.
- Somonivelační během aplikace.

#### CP 604 Samonivelační protipožární tmel

Popis Barva Balení Číslo výrobku

**CP 604 Samonivelační protipožární tmel šedá 1 369177**

Kbelík 15 litrů (20 kg)





## CP 604 Samonivelační protipožární tmel

### Postup montáže

CP 604 je určen pro aplikaci ve vodorovných konstrukcích

### Příprava spáry

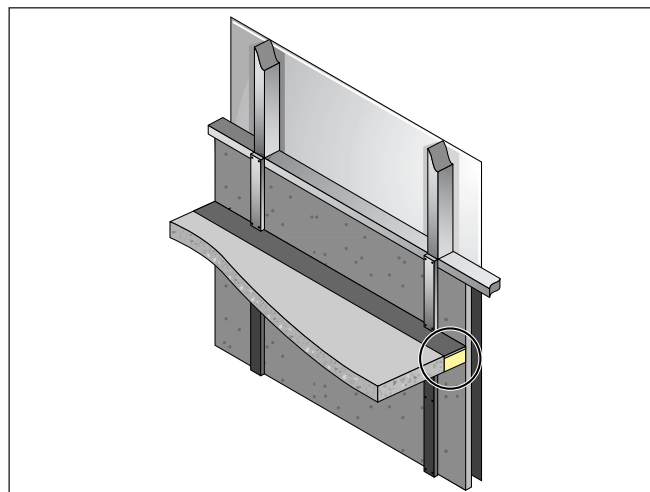
- Vyčistěte spáru po obou stranách, aby povrch byl zbaven mastnoty, prachu a jiných nečistot bránících dokonalému přilnutí. Kovové povrchy mohou být vyčištěny utěrkou namočenou v rozpouštědle.
- Dilatační spáry musí být vyplněny minerální vatou 100 kg/m<sup>3</sup> jen do takové části (výšky) spáry, aby bylo zajištěno přilnutí tmele k podkladu na obou stranách spáry.
- CP 604 dokonale přilne k většině podkladových materiálů (beton, kov, sklo, zdivo...) bez použití penetrace povrchu konstrukce.

### Instalace výplňového materiálu

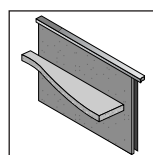
- Vyříznete z desek minerální vaty o objemové hmotnosti 100 kg/m<sup>3</sup> potřebné tvary (segmenty) a vložte je do spáry tak, aby skladba odpovídala hloubkou vyplnění požadované požární odolnosti (50 – 100 mm).
- Rozměry segmentů z minerální vaty by měly být mírně větší než rozměry spáry tak, aby desky byly instalovány do spáry mírným tlakem.

### Aplikace CP 604

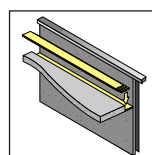
- Vyplňte požadované množství samonivelačním tmelem CP 604 tak, aby požadovaná požární odolnost odpovídala hloubce vyplnění a maximálním rozměrům spáry.
- Samonivelační tmel CP 604 aplikujte na desky z minerální plsti vyléváním z kbelíku.
- Jestliže tmel správně a rovnoměrně rozlijete po povrchu minerální vaty, není nutné uhlazovat či jinak upravovat povrch.
- Dokončené utěsnění samonivelačním tmelem CP 604 ponechte minimálně 48 hodin zaschnout a vytvrdnout.
- Jako ochranu spár proti mechanickému poškození doporučujeme pásek plechu minimálně o 10 mm širší než je šířka spáry.
- V případě dalších otázek týkajících se aplikace samonivelačního tmele a rozsahu jeho použití kontaktujte zástupce firmy Hilti.
- Spára by měla být označena identifikačním štítkem. Štítek umístěte viditelně vedle ucpávky.



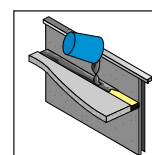
Těsnění spár mezi stropní konstrukcí a opláštěním EI 120 min



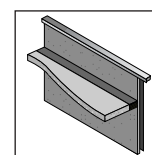
Vyčištění spáry



Vložte desky minerální vaty



Nalijte CP 604



Ponechte CP 604 vytvrdnout

### Doporučení pro montáž ucpávky

Max. šířka spáry	Hloubka vyplnění	Max. pohyb spáry	Podkladové materiály	Výplňový materiál	Požární odolnost
10 – 100 mm	6 – 10 mm	10 %	beton/ocel	min. vata 100 kg/m <sup>3</sup> 50 – 100 mm	EI 120 beton EI 60 ocel
100 – 200 mm	6 – 20 mm	20 %	beton/ocel	min. vata 100 kg/m <sup>3</sup> 50 – 100 mm	EI 120 beton EI 60 ocel

### CP 604 Tabulka pro odhad spotřeby

Kbelík 15 litrů (20 kg), objemová hmotnost 1,35 kg/m<sup>3</sup>

Počet běžných metrů z kbelíku 15 litrů

Hloubka vyplnění (mm)	Šířka (mm)					
	10	20	50	100	150	200
6	250	125	50	25	17	12
10	150	75	30	15	10	7
20	75	38	15	7	5	3