



Těsnění prostupů potrubí skrze požárně dělicí konstrukce

CP 620 Protipožární pěna

Certifikát AO 204, č. 080-002156 ze dne 22. 10. 2004
 Certifikát TSÚS č. 5002A/02/0783/1/C/C04 zo dňa 07. 10. 2002
 DIN 4102 T.9, BS 476

Oblasti použití

- Utěsnění malých až středně velkých otvorů v požárně dělicích konstrukcích.
- Trvalé protipožární utěsnění prostupů nehořlavého potrubí do průměru 160 mm.
- Trvalé protipožární utěsnění prostupů plastového potrubí do průměru 50 mm.
- Pro trvalé protipožární utěsnění prostupů hořlavých a izolovaných trubek do průměru 250 mm v kombinaci s protipožárními manžetami CP 644 nebo páskou CP 648.
- Trvalé protipožární utěsnění společných prostupů kabelů a potrubí.
- Špatně přístupné nepravidelné prostupy instalací.

Vhodné podkladové materiály

- beton, porobeton, zdivo, sádkokarton.

Technické údaje CP 620 protipožární pěna

(při optimálních podmínkách 23°C a 50% vlhkosti)

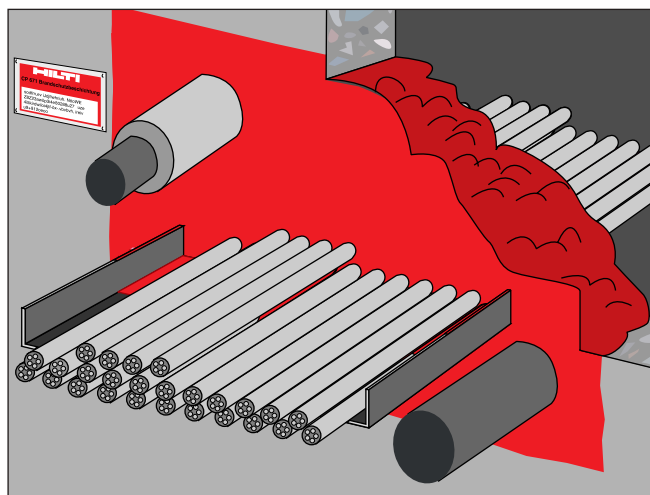
Stupeň hořlavosti DIN 4102	B1
Obsah kartuše	300 ml
Vypěněný objem	cca 2,2 l
Barva	červená
Doba vytvoření povlaku	cca 35 s.
Řezání možno po	cca 1 min.
Teplota při zpracování	+10°C až +30°C
Minimální teplota: podklad	+0°C
kartuše	+10°C
Dlouhodobá teplotní odolnost	-30°C až +100°C
Teplota pro skladování	+5°C až +25°C
Doba skladovatelnosti (při 20°C a uložení na suchém místě)	9 měsíců
Tepelné izolační vlastnosti	
– potrubí vytápění	0,052 W/mK při 90°C
– chlazení	0,048 W/mK při 20°C
Akustická izolace	59 db podle DIN 4109
Požární odolnost dle ČSN EN 1363-1 ZP4/92 a ZP7/95	EI 90

Bezpečnostní opatření

- Při práci s CP 620 používejte ochranné brýle, rukavice a oblečení.
- Uchovávejte mimo dosah dětí.
- Uchovávejte odděleně od potravin.
- Při styku s očima nebo pokožkou důkladně opláchněte vodou.
- Jestliže přetrvává dráždění a jiné symptomy, vyhledejte lékařskou pomoc.
- Dodržujte bezpečnostní pokyny Hilti. Požadujte kopii bezpečnostního listu k materiálu a dodržujte pokyny v něm uvedené.

Výrobní program CP 620

Popis	Balena po ks	Označení	Číslo výrobku
Protipožární pěna	1	CP 620-300 ml	338722/2
<small>(Kartuše obsahuje 2 ks směšovačů a prodlužovací trubičku)</small>			
Výtlačná pistole	1	DSC (Karton)	338720/6
Výtlačná pistole	1	DSC (Kufr)	339131/5
Příslušenství:			
Směšovač	12	CP 620 - M	338718/0
Prodlužovací trubička	12	CP 620 - Ext	338716/4
Čistič	1	CFR 1	254359/3



Kombinované prostupy kabelů a potrubí stěnou EI 90 min

Hlavní výhody při použití

- Jedno řešení pro všechny typy aplikací.
- Velmi snadné použití pro těžko přístupné prostupy.
- Řešení bez jakýchkoliv dodatečných nebo předběžných úprav.
- Rychlost.
- Kouřotěsnost.
- Přetíratelné.
- Testováno podle ČSN EN 1363-1, ZP 4/92, ZP7/95, BS 476, Part 20, 1987, ÖNORM 3800, DIN 4102 T.9.

Nepoužívat na

Prostupy vystavené UV záření a povětrnostním vlivům počasí (vnější prostředí).

Přehled spotřeby CP 620

Plocha prostupu	Rozměry prostupu	Hloubka vyplnění	Zaplnění prostupu potrubím			
			0 %	10 %	30 %	60 %
0,005 m ²	prům. 90	150	0,3	0,3	0,2	0,1
0,01 m ²	prům. 120	150	0,7	0,6	0,5	0,3
0,015 m ²	prům. 140	150	1,0	0,9	0,7	0,4
0,02 m ²	prům. 160	150	1,4	1,2	1,0	0,5
0,03 m ²	prům. 200	150	2,0	1,8	1,4	0,8
0,04 m ²	200x200	200	3,6	3,3	2,5	1,5
0,05 m ²	200x250	200	4,5	4,1	3,2	1,8
0,01 m ²	330x300	200	9,1	8,2	6,4	3,6
0,12 m ²	300x400	200	10,9	9,8	7,6	4,4
0,16 m ²	400x400	200	14,5	13,1	10,2	5,8
0,24 m ²	600x400	200	21,8	19,6	15,3	8,7

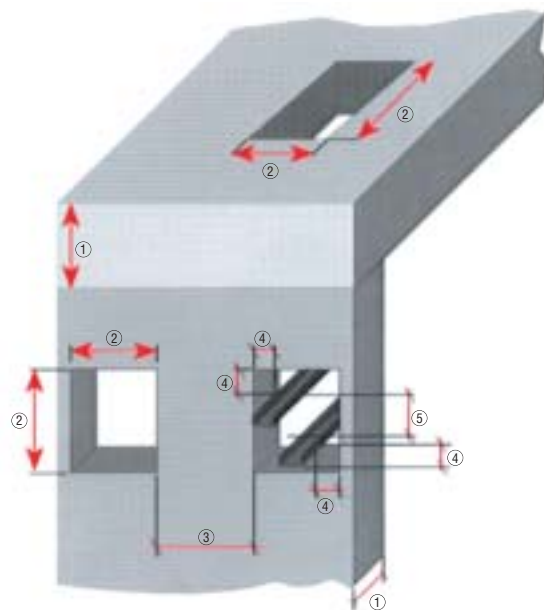




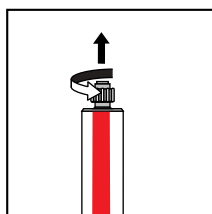
CP 620 Protipožární pěna

Doporučení pro montáž v souladu se ČSN 1363-1, ZP4/92, ZP 7/95

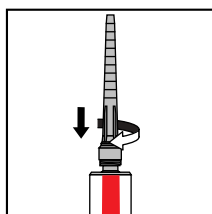
	Požární odolnost EI 90 min	Masiv. konstrukce	Sádkarton
Síla vrstvy protipožární pěny CP 620: – pro postupy do plochy 300 cm ² – pro postupy od 300 do 2400 cm ²		Min. 150 mm 200 mm	Min. 150 mm 200 mm
1 Minimální tloušťka požárně-dělicí konstrukce: stěna strop		100 mm 150 mm	100 mm
2 Max. velikost prostupu		600x400 mm	600x400 mm
3 Max. vzdálenost k vedlejšímu prostupu		100 mm	100 mm
4 Prostory kabelů Min. vzdálenost kabelu/potrubí od okraje prostupu		0mm	0 mm
5 Min. vzdálenost trubek Max. zaplnění prostupu		40 mm 60 %	40 mm 60 %
Prostory nehořlavého potrubí Max. průměr potrubí: – ocel, nerez, litina – měď		159 mm 90 mm	159 mm 90 mm
Hořlavé potrubí Max. průměr plast. potrubí bez použití manžet		50 mm	50 mm
Max. průměr potrubí s použitím manžety CP 644 nebo pásky CP 648		250 mm	250 mm



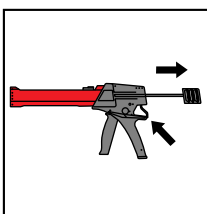
Postup montáže



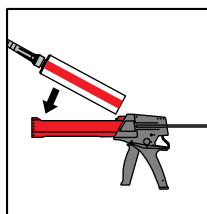
Kartuši otvírejte vždy ve svislé poloze víčkem nahoru.



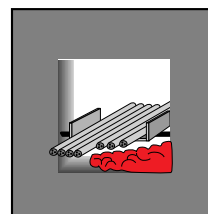
Na kartuši našroubujte směšovač.



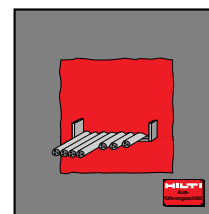
Odaretujte vytlačovací pistoli a natáhněte píst.



Vložte kartuši se směšovačem.



Vyplňte prostup směrem od spodní strany nahoru.



Utěsněné prostupy označte štítkem.

Příprava systému

- Při použití je nutné dodržet minimální a maximální hodnoty uvedené v tabulce „Doporučení pro montáž”.
- Vyčistěte prostup. Okraje prostupu musí být zbaveny prachu a mastnoty.
- Kartuši CP620 držte svisle víčkem nahoru a odšroubujte uzávěr.
- Nasadte směšovač a pečlivě jej našroubujte na kartuši.
- Výtlačnou pistoli odaretujte a vytáhněte tlačný píst.
- Kartuši CP 620 vložte do výtlačné pistole.
- Při nízkých teplotách je nutné uskladnit CP 620 při pokojové teplotě.
- Několikrát stiskněte pistoli dokud se ve směšovači neobjeví jasně červená pěna.

Aplikace protipožární pěny do otvoru.

- Dávkovací pistolí vyplňte prostor otvoru.
- Rychlým dávkováním získáte pěnu v tekuté konzistenci. Vhodné pro prostupy zaplněné trubkami. Pěna dokonale zateče a expanduje mezi trubkami.
- Pomalým dávkováním získává pěna hustou konzistenci. Lépe se vyplňují velké otvory. Vhodná technika pro velké nezaplňené otvory.
- Postupně vyplníme celý otvor od spodní do vrchní strany otvoru.

Dodatečná instalace

- Pro dodatečné vytvoření prostupů pro potrubí vyvrtejte prostup dle rozměrů potrubí.
- Dodatečně protažené potrubí dotěsněné opět protipožární pěnou CP 620.

Přerušení práce a výměna směšovače

- Při pomalém vytlačování pěny z kartuše nebo při krátkém přerušení práce dojde k vytvrzení pěny ve směšovači.
- Pro vytlačení zbytku z použité kartuše je nutné rychle vyměnit směšovač s vytvrzelou pěnou za nový.
- Přebytečnou vytvrzenou pěnu lze odříznout a použít jako výplňový materiál do dalšího prostupu.
- Po ukončení práce lze kartuši s vytvrzelným směšovačem pro použití krátkodobě uskladnit.
- V žádném případě nezkracujte délku směšovače.

Doporučení

- Pro těžko přístupné prostupy instalací použijte prodlužovací trubičku.
- Přebytečná odstraněná nebo odřezaná pěna může být použita do dalších prostupů jako výplňový materiál.

Těsnění otvorů v konstrukcích tenčích než je vrstva protipožární pěny CP 620 (viz tabulka doporučení pro montáž)

- Pomocí vhodného materiálu vytvořte v konstrukci rám umožňující dodržení tloušťky vypěněné ucpávky (např. sádkarton atd.).
- Prostup by měl být označen identifikačním štítkem. Štítek umístěte viditelně vedle ucpávky.

