



Pro těsnění prostupů plastového potrubí v požárně dělicích konstrukcích

CP 644 Protipožární manžety

Certifikát AO 204 č. 080-001747 ze dne 16. 1. 2004
 Certifikát TSÚS č. 5002A/04/0134/1/C/C04 zo dňa 12. 2. 2004
 DIN 4102 T.4, BS 476

Oblasti použití

- Vhodné pro všechny běžně používané typy potrubí vyrobeného z PVC, PVCC, PVC-U, PVC-HI, PP, PB, PE, PE-HC.
- Použitelné pro průměry od 32 mm do 250 mm.
- Vhodné pro tloušťky stěn potrubí od 1,8 do 14,6 mm.
- Vhodné také pro potrubí pneumatické pošty včetně ovládacích kabelů a pro potrubí s akustickou izolací.
- Vhodné pro všechny běžně používané konstrukční materiály na stěny a stropy jako je beton, zdivo, porobeton a lehké požární stěny (např. sádrokarton).

Použití

- Minimální tloušťka stěn 100 mm.
- Minimální tloušťka stropů 150 mm.
- Odpadní potrubí.
- Vodovodní potrubí.
- Potrubní pošta.

Nepoužívat na

- Kovové a litinové roury.

Bezpečnostní opatření

- Uchovávejte mimo dosah dětí.
- Skladujte odděleně od potravin
- Dodržujte bezpečnostní pokyny Hilti.

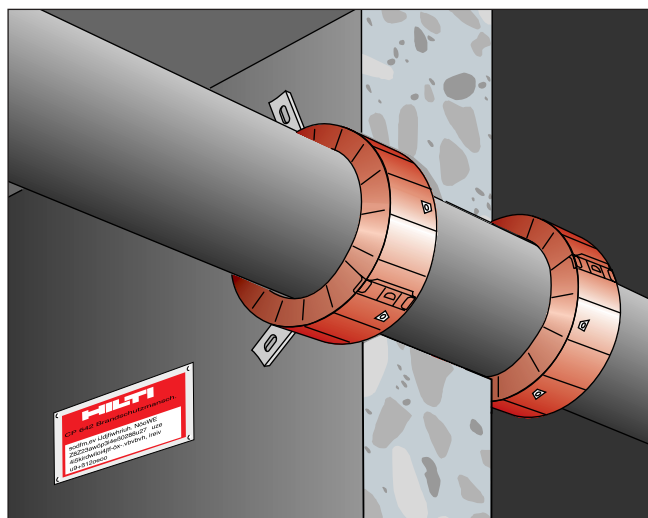
Technické údaje

CP 644 protipožární manžety

Pouzdro z tenkého pozinkovaného ocelového plechu se zpěňující vložkou a odpovídajícím počtem upevňovacích příchyttek

Označení	Vhodné pro větší Ø potrubí (mm)	Vnější Ø manžety (mm)	Délka manžety (mm)	Počet upevňovacích bodů
CP 644-50/1,5"	32 - 51	69	22,4	2
CP 644-63/2"	52 - 64	85	32,4	2
CP 644-75/2,5"	65 - 78	101,7	32,4	3
CP 644-90/3"	79 - 91	121	42,4	3
CP 644-110/4"	95 - 115	151	47,4	3
CP 644-125/5"	116 - 125	166,1	47,8	4
CP 644-160/6"	126 - 170	235,7	48,2	6
CP 644-200/8"	200	255	175	8
CP 644-250/10"	250	315	230	12

- Fixace protipožárních manžet CP 644 pomocí upevňovacích prvků Hilti, např.:
 beton: HUS 7,5/100, HIT HY 150, DBZ 6S, HLC 8 x 55, HSA M6
 plné cihly: HUS 7,5/100, HIT HY 50, HLC 8 x 55
 duté cihly: HUS 7,5 x 100, HIT HY 20
 porobeton: HLC 8 x 55, HIT HY 50
 lehké stěny: svorník M8
- Protipožární manžety by měly být skladovány v čistém a suchém prostředí.



Prostup plastového potrubí stěnou EI 120 min

Hlavní výhody při použití

- Rychlé a snadné uzavření manžety bez použití nástroje.
- Snadné upevnění na požadovaném místě (upevňovací úhelníky mohou být nastaveny do mnoha různých poloh).
- Velmi vhodné pro dodatečnou instalaci.
- Vyžadují málo prostoru, proto jsou ideální pro použití u trubek položených těsně vedle sebe.
- Pouze jedna manžeta u stropních prostupů.
- Schváleno pro použití do lehkých požárních stěn (např. ze sádrokartonu).
- Testováno podle ČSN EN 1366-3.

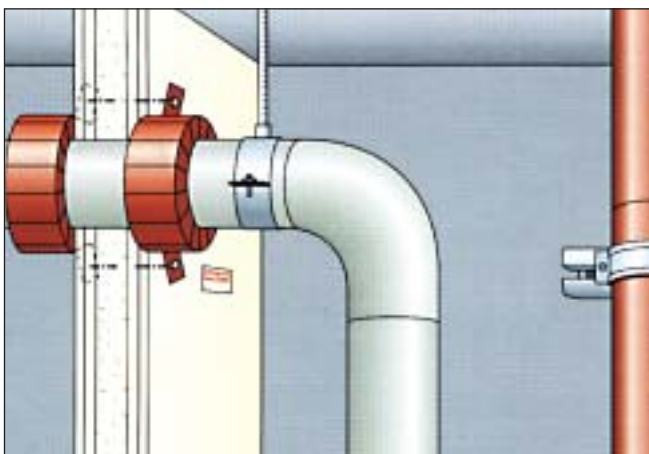
Výrobní program CP 644

Popis	Balena po ks	Označení	Číslo výrobku
Protipožární manžeta	1	CP 644 - 50/1,5"	304332/0
Protipožární manžeta	1	CP 644 - 63/2"	304333/8
Protipožární manžeta	1	CP 644 - 75/2,5"	304334/6
Protipožární manžeta	1	CP 644 - 90/3"	304335/3
Protipožární manžeta	1	CP 644 - 110/4"	304336/1
Protipožární manžeta	1	CP 644 - 125/5"	304337/9
Protipožární manžeta	1	CP 644 - 160/6"	304338/7
Protipožární manžeta	1	CP 644 - 200/8"	304340/3
Protipožární manžeta	1	CP 644 - 250/10"	304343/7
Upevňovací úhelník	30	CP 644-Hook	304345/2

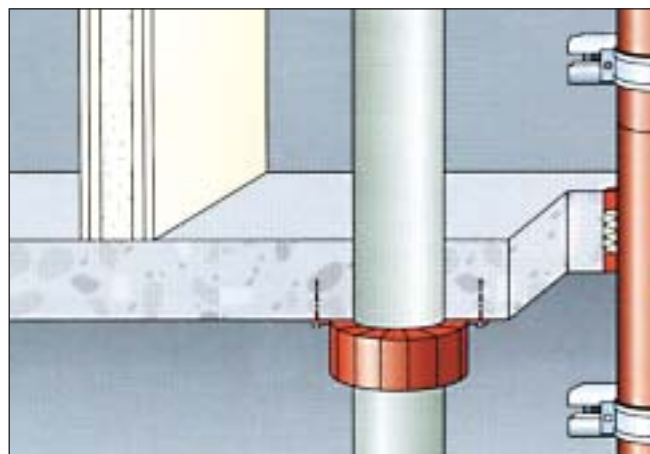




CP 644 Protipožární manžety

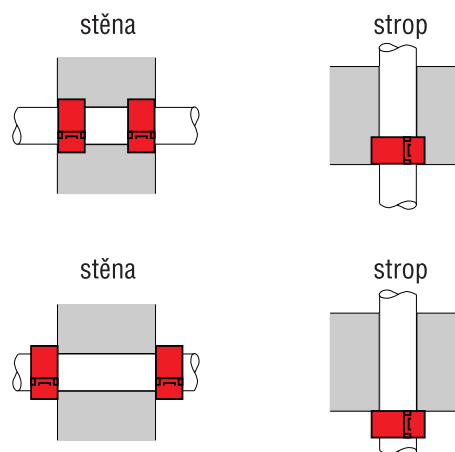


Prostup plastového potrubí stěnou/stropem EI 120 min



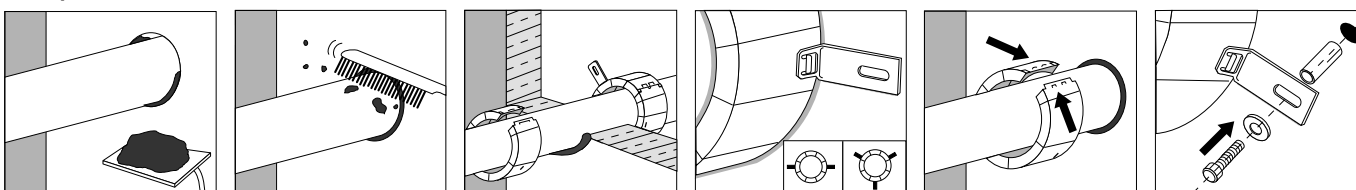
Doporučení pro montáž v souladu s ČSN EN 1366-3

Masivní stěna EI 120 min (beton, zdivo...)	tloušťka stěny 100 mm 150 mm	2x manžeta (z obou stran)
Sádkarton EI 120	tloušťka stěny 100 mm	2x manžeta (z obou stran)
Stropní konstrukce EI 120 min	tloušťka 150 mm	1 ks (spodní strana)
Min. vnější průměr trubky Max. vnější průměr trubky (všechny typy trubek)	32 mm 250 mm	PVC, PP, PE, PB
Vhodné podkladové materiály	lehká stěna, sádkarton, porobeton, zdivo, beton	
Izolované potrubí Cu max. průměr Ocel max. průměr	vnější průměr 88,9 mm 114,3 mm	tloušťka izolace max. 45 mm max. 45 mm



Detail prostupu plastového potrubí/stropem EI 120 min

Postup montáže



Vyplňte zbývající mezery

- Vyplňte maltou, minerální plstí nebo protipožární pěnou Hilti CP 620 mezery okolo plastové trubky.
- Očistěte plastovou trubku.
- Odstraňte z plastové trubky cizí předměty, například zbytky malty.
- Otevřete manžetu.
- Usadte manžetu okolo plastové trubky a pevně zatlačte její konce do sebe, dokud se manžeta nazacvakne.
- Nasadte upevňovací úhelníky do zámků na manžetě.
- Upevňovací úhelníky je možno nasadit na manžetu v mnoha polohách kolem jejího obvodu podle možnosti kotvení v konstrukci.

Vpevnění manžety

- Označte si body upevnění.
- Vyrvejte otvory vrtacím kladivem (např. Hilti TE 6).
- Manžetu CP 644 upevněte kovovými kotvami. (Přehled požárně odolných kotev str. 36).
- Kontrola.
- Zkontrolujte, zda provedení ucpávky odpovídá schválenému doporučení pro montáž.
- Prostup by měl být označen identifikačním štítkem. Štítek umístěte viditelně vedle ucpávky.