



## Rozebíratelné těsnění prostupů kabelových tras a potrubí v požárně dělicí konstrukci

### CP 657 Protipožární tvarovky

Certifikát AO 204 č. 080-001756 ze dne 19. 1. 2004

Certifikát TSÚS č. 5002A/04/0132/1/C/C04 zo dňa 12. 02. 2004

#### Oblasti použití

- Rozebíratelné utěsnění umožňující časté dodatečné změny ve vedení instalací.
- Protipožární těsnění prostupů jednotlivých kabelů, kabelových svazků a kabelových tras.
- Těsnění izolovaného nehořlavého potrubí.
- Těsnění plastového potrubí do 50 mm.

#### Zásady aplikace

- Stěny od 100 mm.
- Stropy od 150 mm.
- Betonové konstrukce, porobeton, zdivo, sádkokarton.

#### Bezpečnostní opatření

- Uchovávejte mimo dosah dětí.
- Uchovávejte odděleně od potravin.
- Používejte ve větraných prostorách.
- Zamezte styku s pokožkou a očima.
- Používejte vhodný ochranný oděv, ochranné rukavice a ochranné brýle nebo obličejový štít.
- Při styku s očima nebo pokožkou důkladně opláchněte vodou.
- Jestliže přetrvává dráždění a jiné symptomy, vyhledejte lékařskou pomoc.
- Dodržujte bezpečnostní pokyny Hilti.

#### Technická data

##### CP 657 Protipožární tvarovky

(při 23°C a 50% relativní vlhkosti vzduchu)

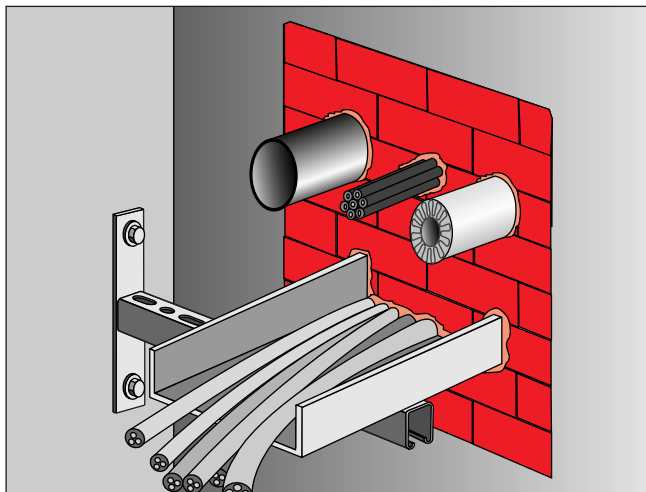
Rozměry	200x130x50 mm
Barva	červená
Objemová hmotnost	0,27 g/cm <sup>3</sup>
Expanze při 600 °C	1:5 zvětšení objemu
Teplota při aplikaci	+5 až +40°C
Dlouhodobá teplotní odolnost	-15 až +60°C

##### CP 611A Zpěňující protipožární tmel

(při 23°C a 50% relativní vlhkosti vzduchu)

Stupeň hořlavosti ČSN/STN 730862	B
Objemová hmotnost	1,3 g/cm <sup>3</sup>
Chemický základ	zpěňující akrylát – disperze
Barva	šedá
Schopnost dilatace	10 %
Teplota při zpracování	+5 až +40°C
Dlouhodobá teplotní odolnost	-40 až +140°C
Doba vytvoření povlaku	cca 10 min.
Doba tvrzení	2 mm/3 dny
Doba skladovatelnosti	12 měsíců

(při 20°C na suchém místě)



Prostup instalací stěnou EI 90 min

#### Hlavní výhody při použití

- Vhodné při časté změně ve vedení kabeláže.
- Snadná montáž a demontáž bez použití speciálních nástrojů.
- Univerzální a opakovatelné použití (např. dočasná protipožární prevence).
- Funkční ihned po instalaci.
- Nepropouští kouř.
- Neobsahuje rozpouštědla a halogeny.
- Testováno podle BS 476: Part 20, 1987, DIN 4102 T.1, DIN 4102 T.2.



#### CP 657 Protipožární tvarovky

Popis	Barva	Balení	Číslo výrobku
CP 657 Protipožární tvarovky	červená	26 ks	369290
CP 611A Zpěňující protipožární tmel	šedá	20 ks	220351/2
CS 201-P1 Ruční vytlačovací přístroj		1 ks	225555/2

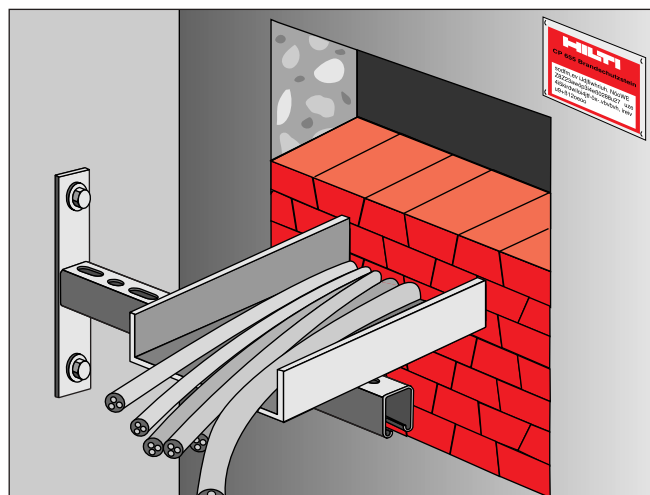




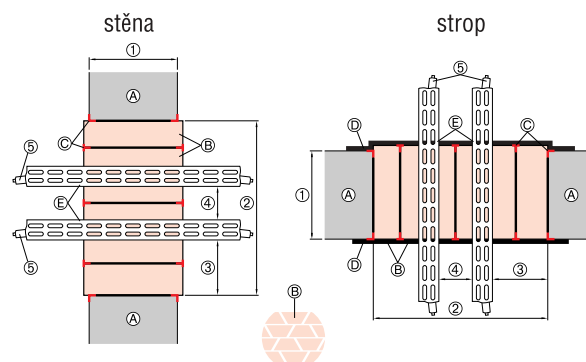
## CP 657 Protipožární tvarovky

### Doporučení pro montáž ucpávky

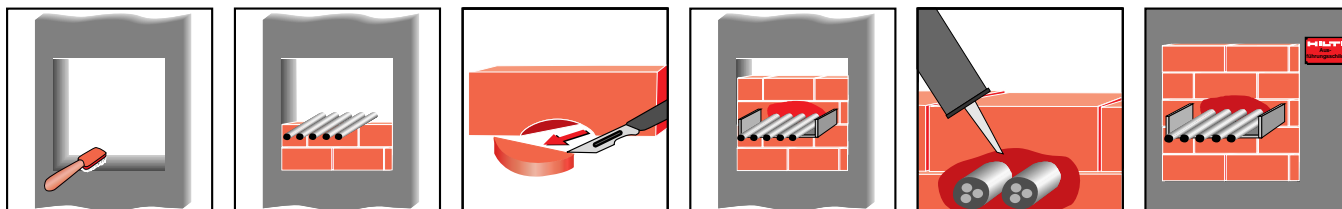
	Stěna	Strop
Min. tloušťka stavební konstrukce	100 mm	150 mm
Max. velikost prostupu	600x700	700x neomezeno
Požární odolnost EI 90 EI 60 EI 30	tloušťka přepážky 200 mm 160 mm 120 mm	tloušťka přepážky 200 mm 160 mm 120 mm
Max. průměr ocel. potrubí	168,3 mm	168,3 mm
Max. průměr měděného potrubí	88,9 mm	88,9 mm
Max. tloušťka hořlavé izolace	40 mm	40 mm
Max. průměr plast. potrubí bez manžety	50 mm	50 mm
Min. vzdálenost mezi instalacemi	25 mm	25 mm



Prostup kabelové trasy stěnou EI 90 min



Detail prostupů kabelových tras – EI 90 min



### Postup montáže

#### CP 657 pro těsnění prostupů kabelů a potrubí

- Vyčistěte vstup. Kabely, kabelové lávky a potrubí musí být instalovány podle příslušných předpisů.
- V místech bez kabelů vyplňte vstup „na vazbu“ protipožárními tvarovkami CP 657. Pro požární odolnost EI 90 minut vytvořte z tvarovek přepážku o tloušťce 200 mm. Pro EI 60 min vytvořte z tvarovek přepážku o tloušťce 160 mm a pro EI 30 vytvořte z tvarovek přepážku o tloušťce 120 mm.
- V místech styku s kabely a trubkami odřízněte část tvarovky tak, aby jí bylo možno vložit okolo kabelů.
- U prostupů kabelových lávek a potrubí musí být mezery mezi kabe-

ly a ostatní nevyplněné štěrbiny zatmeleny protipožárním tmelem CP 611A.

- Dodatečně pokládanou kabeláž protáhněte otvorem vyříznutým nebo provrtaným v ucpávce. Neutěsněné štěrbiny okolo dodatečně protaženého kabelu dotěsněte tmelem CP 611A.
- Zkontrolujte pečlivě utěsnění prostupu i všech mezer a zda provedení ucpávky odpovídá schválenému doporučení pro montáž. Upozorněte písemně investora, že je nutno v rámci zákonem stanovených revizí kontrolovat neporušenost ucpávky.
- Prostup by měl být označen identifikačním štítkem. Štítek umístěte viditelně vedle ucpávky.

### CP 657 Tabulka pro odhad spotřeby

Velikost prostupu	Rozměry šířka x výška	Požární odolnost EI 90		Požární odolnost EI 60		Požární odolnost EI 30	
		CP 657	CP 611A	CP 657	CP 611A	CP 657	CP 611A
0,05 m <sup>2</sup>	200 x 250 mm	8	2	7	2	5	2
0,1 m <sup>2</sup>	250 x 400 mm	16	3	13	3	10	2
0,2 m <sup>2</sup>	500 x 400 mm	31	3	25	4	19	3
0,3 m <sup>2</sup>	600 x 500 mm	46	4	37	4	28	4
0,4 m <sup>2</sup>	800 x 500 mm	62	5	49	5	37	4
0,5 m <sup>2</sup>	1000 x 500 mm	77	6	62	6	46	5

Počet ks CP 657 a počet tmelů CP 611A potřebných pro zabezpečení prostupu podle plochy otvoru a požadované požární odolnosti.