



Těsnění dilatačních spár

CP 672 Protipožární nástřik na spáry

Certifikát AO 204 č. 080-001741 ze dne 16. 1. 2004

Certifikát TSÚS č. 5002A/04/0511/1/C/C04

BS476 Part20

Oblasti použití

- Nástřiková protipožární hmota pro konstrukční spáry, kde lze očekávat velké dilatační pohyby konstrukcí.
- Těsnění dilatačních spár mezi stěnami a stropní konstrukcí.
- Těsnění spár mezi požárně dělicími konstrukcemi a opláštěním budov.
- Spáry namáhané extrémní dilatací.

Zásady aplikace

- Betonové konstrukce a zdivo.
- Šířka spár do 450 mm.
- Minimální trouška konstrukce 100 mm.

Testováno podle

- BS476 Part20.
- UL 2079.
- ASTM E1399, ASTM E 84.

Nepoužívat na

- Prostupy kabelů a potrubí.
- Místa vystavená působení vody.
- Teploty nad 90°C.

Bezpečnostní opatření

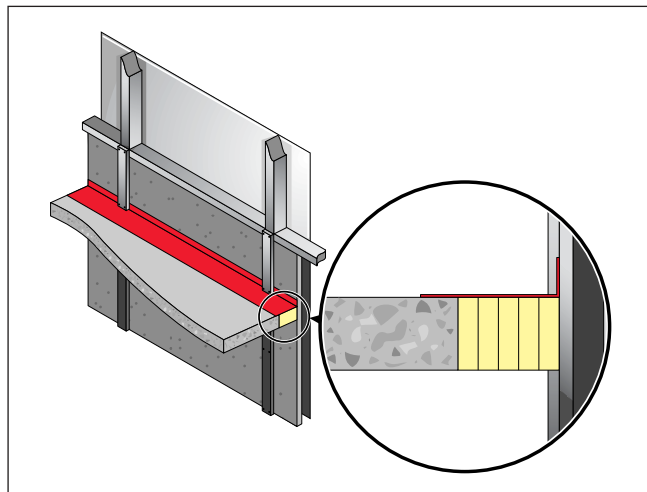
- Uchovávejte mimo dosah dětí.
- Uchovávejte odděleně od potravin.
- Používejte ve větraných prostorách.
- Zamezte styku s pokožkou a očima.
- Používejte vhodný ochranný oděv, ochranné rukavice a ochranné brýle nebo obličejový štít.
- Při styku s očima nebo pokožkou důkladně opláchněte vodou.
- Jestliže přetrvává dráždění a jiné symptomy, vyhledejte lékařskou pomoc.
- Dodržujte bezpečnostní pokyny Hilti.

Technická data

CP 672 Protipožární nástřik spár

(při 23°C a 50% relativní vlhkosti vzduchu)

Chemický základ	latexová disperze
Barva	červená
Konzistence	nástřiková hmota
Objemová hmotnost	1,23 g/cm ³
Doba vytvoření povlaku	cca 30-45 min.
Doba vytvrzení	cca 1,5 mm / 24 hod.
Hodnota Ph	8
Teplota při aplikaci	+5° až +32°C
Teplota při skladování	+5° až +25°C
Doba tvrdnutí	3 – 5 dnů
Schopnost pohybu spáry	až 50 %
Chraňte před mrazem!	



Těsnění dilatačních spár mezi stropní konstrukcí a opláštěním EI 120 min

Hlavní výhody při použití

- Testováno přímo pro použití na spáry u opláštění budov.
- Schopnost dilatačních pohybů otestovaná v reálných podmínkách.
- Extrémně dobrá přilnavost k většině materiálů.
- Životnost 30 let, maximální elasticitu lze doložit zkušebním protokolem.
- Zabraňuje prostupu kouře díky doporučenému přesahu na konstrukcích.
- Snadná a rychlá aplikace díky použití stříkacích přístrojů zajistí úsporu času a nákladů.
- Neobsahuje halogeny, azbest a rozpouštědla a je vhodná pro použití v interiérech budov.
- Vodou ředitelná báze zaručuje dobrou zpracovatelnost, nanášení a čištění stříkacích přístrojů.

CP 672 Protipožární nástřik spár

Popis	Barva	Balení	Číslo výrobku
CP 672 Protipožární nástřik spár	červená	1	373227
Kbelík 19 litrů (25,5 kg)			





CP 672 Protipožární nástřik na spáry

Postup montáže

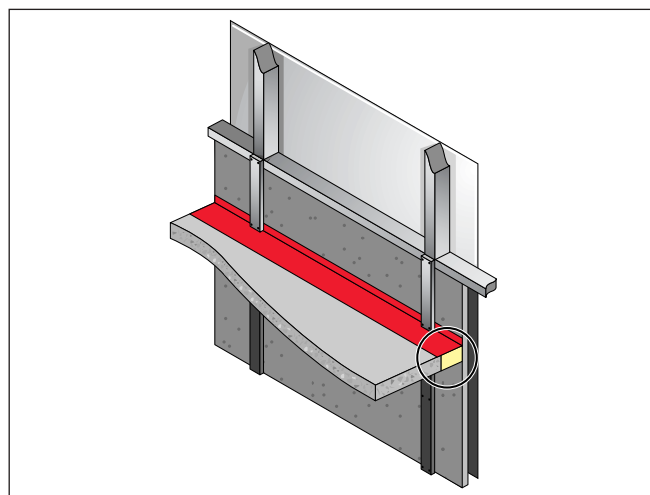
CP 672 je určen pro těsnění dilatačních spár ve stěnách a stropích

Příprava spáry a instalace výplňového materiálu

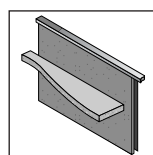
- Vyčistěte spáru po obou stranách, aby povrch byl zbaven mastnoty, prachu a jiných nečistot bránících dokonalému přilnutí. Kovové povrchy mohou být vyčištěny utěrkou namočenou v rozpouštědle.
- Dilatační spáry musí být vyplněny vrstvou 100 mm minerální vaty, pro šířku spár do 225 mm objemovou hmotností 60 kg/m³, pro šířku spáry 225-450 objemovou hmotností 140 kg/m³ tak, aby bylo zajištěno přilnutí nástřiku k podkladu na obou stranách spáry.
- CP 672 dokonale přilne k většině podkladových materiálů (beton, kov, sklo, zdivo...).

Aplikace nástřiku CP 672

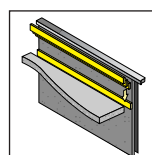
- Nastříkejte požadovanou vrstvu CP 672 3 mm tak, aby vrstva po zaschnutí dosahovala tloušťku 1 mm a odpovídala rozměrům v tabulce doporučení pro aplikaci.
- Pro aplikaci CP 672 použijte bezvzduchové stříkací pistole jako např. Wagner Finish (doporučené přístroje konzultujte s pracovníky Hilti).
- Dokončené utěsnění vrstvou 3 mm CP 672 ponechte minimálně 5-7 dní při teplotě 22°C zaschnout a vytvrdnout.
- V případě dalších otázek týkajících se aplikace nástřiku CP 672 a rozsahu jeho použití kontaktujte zástupce firmy Hilti.
- Sledujte datum expirace na obalu výrobku.
- Chraňte před mrazem.
- Spára by měla být označena identifikačním štítkem. Štítek umístěte viditelně vedle ucpávky.



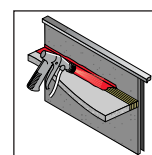
Těsnění dilatačních spár mezi stropní konstrukcí a opláštěním EI 120 min



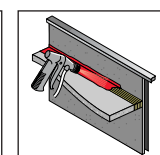
Vyčištění spáry



Vložte desky minerální vaty



Nalijte CP 672



Ponechte CP 672 vytvrdnout

Doporučení pro aplikaci

Max. rozměry	Hloubka vrstvy	Přesah nástřiku CP 672 na konstrukci	Výplňový materiál	Požární odolnost
25 – 225 mm	3 mm (1 mm zasucha)	min. 12,5 mm	min. vata 60 kg/m ³ 100 mm vrstva	EI 90
225 – 450 mm	3 mm (1 mm zasucha)	min. 12,5 mm	min. vata 140 kg/m ³ 100 mm vrstva	EI 120

CP 672 Tabulka spotřeby

Odhad spotřeby při nástřiku vrstvy o tloušťce 3 mm, čímž dosáhneme tloušťky 1 mm po jejím vyschnutí.

Šířka spáry (mm)	Šířka spáry včetně přesahu 12,5 mm obou stranách (mm)	Délka spáry v běžných metrech (z balení 19 litrů)
25	50	110
50	75	75
75	100	55
100	125	45
150	175	35
200	225	30

